



Eigenschappen

- Soepel & zacht
- Pluisarm
- Krasvrij
- Droog en nat bruikbaar
- Zeer absorberend
- Geen bindmiddel
- Zuur- en solventbestendig
- Trek- en natsterk
- Siliconenvrij
- Voeding contact gecertificeerd 

Technische data

Productiemethode

Spunlace

Samenstelling

Viscose
Polyester

Gewicht

Light

Sectoren



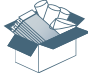
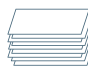


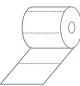





Automotive



Algemene
reiniging

Beschikbaar als

							
	ECT 4060 V 01005 W40	40 cm	60 cm	1	x 5kg		Vlak in doos BX02
	ECT 6020 P 06120 W40	60 cm	20 cm	6	x 120		Rol in PE-film
	ECT 3040 D 01400 W40	30 cm	40 cm	1	x 400		Rol in dispenser doos BX05
	ECT 6040 D 01300 W40	60 cm	40 cm	1	x 300		Rol in dispenser doos BX05
	ECT 3830 T 01300 W40	38 cm	30 cm	1	x 300		Rol in dispenser doos BX04



Deze informatie is niet bindend en kan op elk moment zonder voorafgaandelijk bericht gewijzigd worden.