




Eigenschappen

- Hygiënisch
- Pluisarm
- Krasvrij
- Droog en nat bruikbaar
- Zeer sterk
- Zonder bindmiddel
- Zuur- en solventbestendig
- Zeer absorberend
- Voeding contact gecertificeerd 

Technische data

Productiemethode

Hydrojet

Samenstelling

Cellulose
Polypropyleen

Gewicht

Zwaar

Sectoren



Luchtvaart



Automotive



Voeding



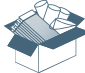
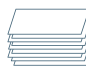

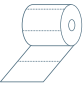







Industrie



Farmacie &
Cosmetica

Beschikbaar als

							
	XTE 3829 P 01475 W80	38 cm	29 cm	1	x	475	
	XTE 3840 P 01500 W80	38 cm	40 cm	1	x	500	 Rol in PE-film
	XTE 3830 Q 10050 W80	38 cm	30 cm	10	x	50	 1/4 vouw in doos BX20
	XTE 4235 M 02160 W80	42 cm	35 cm	2	x	160	 Interfold in dispenser doos BX10

